



**WESEM**



сигнальные фонари

**HK1**

галогеновые, заднего хода  
100 x 100

малогабаритные

класс защиты IP66

герметическое соединение

### Конструкция и параметры

#### Использование

Предназначены для монтажа в задней части кузова автомобиля.

#### Общая информация

Все металлические элементы гальванизированы толстым слоем цинка с пассивацией, что гарантирует их высокую устойчивость к коррозии. Металлический слой защищен силиконовым лаком с кремнием. Опционально оснащены лампами.

#### Подробная информация

##### Конструкция:

- металлический оптический элемент
- корпус из черного пластика
- рамка из черного пластика
- стекло из стекла
- оборотно-откидывающийся механизм крепления
- прокладка соединения
- корпус штепселя
- лампа (опционально)

##### Дополнительные преимущества

Механизм крепления фар позволяет направлять поток света в любую сторону без необходимости их демонтажа.

##### Другие версии

Фары НК1 с рабочим светом, номер 5LKR.

##### Лампы

Приспособлены для ламп типа: H3 12V 55W или H3 24V 70W

##### Параметры

Класс защиты IP66

##### Способы монтажа

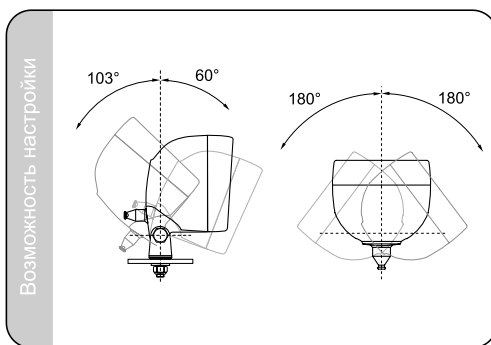
Можно устанавливать в любом положении.

##### Примеры использования:

- тракторы
- тихоходные автотранспортные средства
- грузовые автомобили

Номер в каталоге	Кодомоделации	Тип фонаря		Функции	противотуманные заднего хода	Оснащение	лампа H3 12V	лампа P21W	провод	держатель омега	амортизатор	соединение	соединение AMP	Сторона			Применение	универсальное	рекомендуемое	Упаковка / шт.	блистер картон
		передний	задний											правая	левая	правая / левая					
НК1.42300	052	•	•		•								•				•				1
НК1.42301	052	•	•		•		•						•				•				1
НК1.42302	052	•	•		•				•				•				•				1
НК1.42303	052	•	•		•		•		•				•				•				1

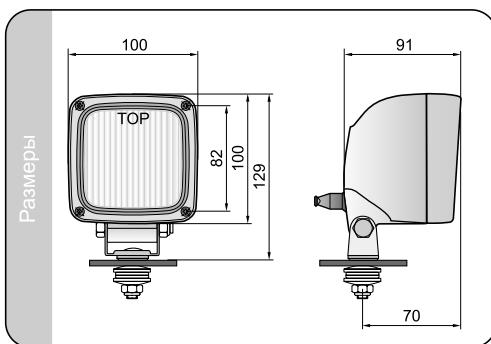
Код омологации это идентификатор номера омологации.



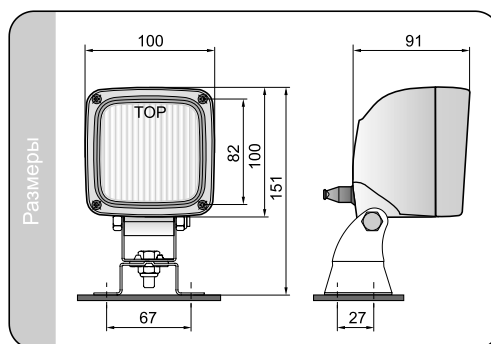
Возможность настройки



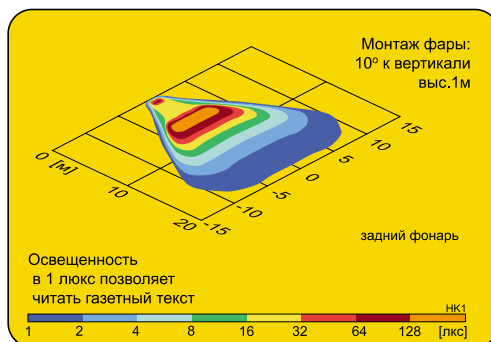
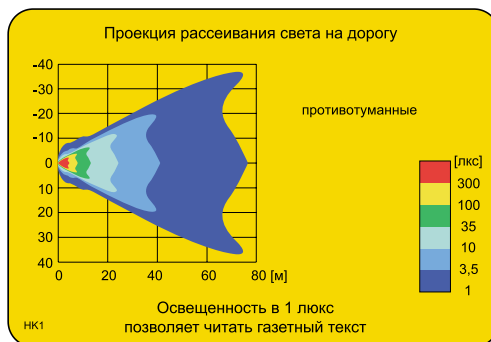
Соединение AMP



Размеры



Размеры



- головные фары
- дополнительные фары
- рабочие фары
- специальные фары
- сигнальные фонари
- велосипедные фонари
- аксессуары