

LAMPA TYLNA ZESPOLONA TYPU W18UDŻ

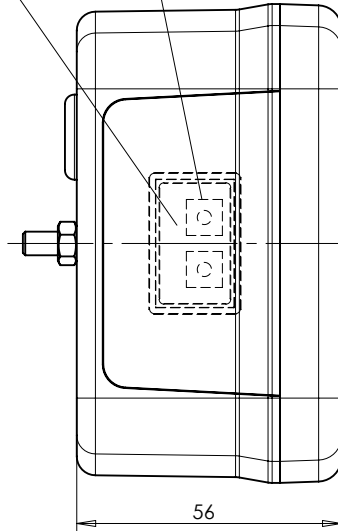
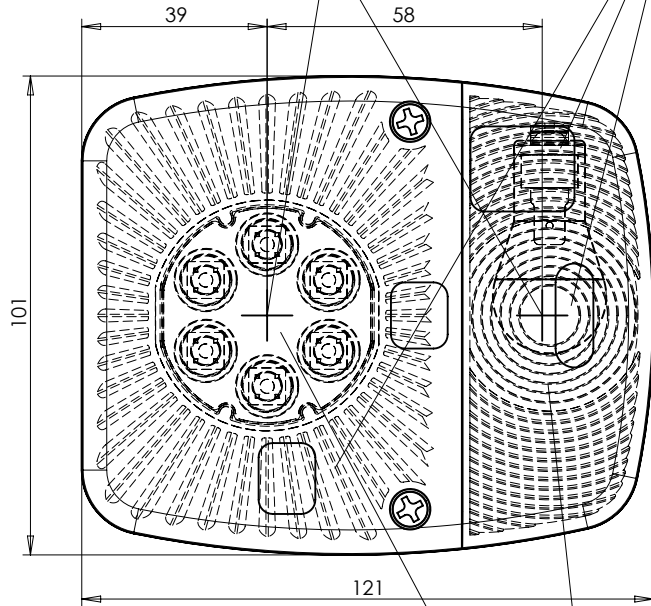
REAR LAMP ASSEMBLY TYPE W18UDŻ

MIEJSCA NA NUMERY HOMOLOGACJI
PLACES FOR THE APPROVAL NUMBERS

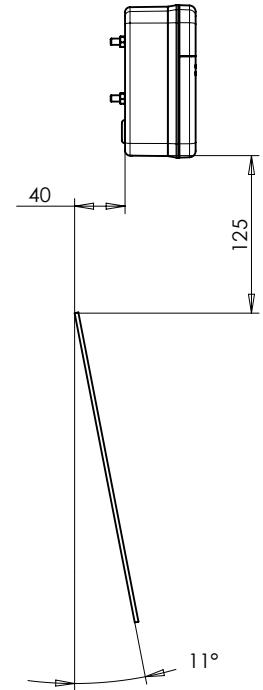
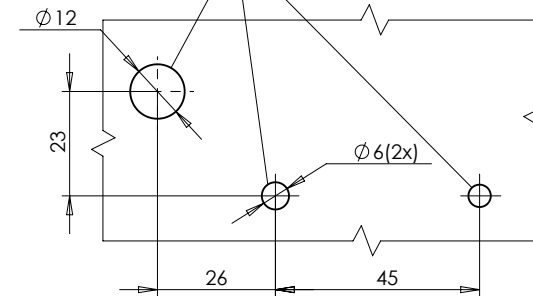
ŚRODKI ODNIESIENIA
CENTERS OF THE REFERENCE

OŚWIETLENIE TYLNEJ TABLICY REJESTRACYJNEJ
REAR REGISTRATION PLATE DEVICE
KLOSZ BEZBARWNY
COLOURLESS LENS

OŚWIETLENIE TYLNEJ TABLICY REJESTRACYJNEJ 340 X 240 MM
ILLUMINATION OF THE REAR REGISTRATION PLATE 340 X 240 MM

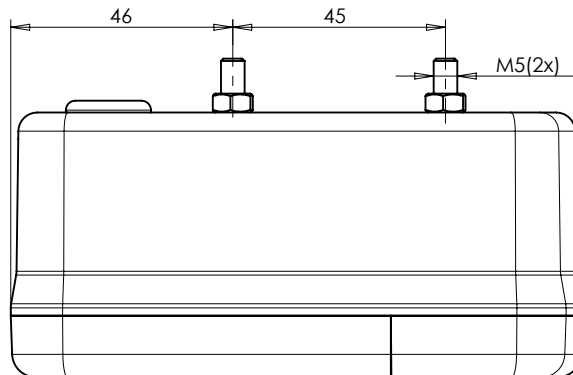


OTWORY W NADWOZIU DO MOCOWANIA
FIXING OPENINGS IN THE CARRIAGE



ŚWIATŁO TYLNE POZYCYJNE I HAMOWANIA
KLOSZ BARWY CZERWONEJ
REAR POSITION AND STOP LAMP
RED COLOUR LENS

ŚWIATŁO TYLNE KIERUNKU JAZDY
KLOSZ BARWY ŻÓŁTEJ SAMOCHODOWEJ
REAR DIRECTION INDICATOR LAMP
AMBER COLOUR LENS



OŚWIETLENIE TYLNEJ TABLICY REJESTRACYJNEJ 520 X 120 MM
ILLUMINATION OF THE REAR REGISTRATION PLATE 520 X 120 MM

NINIEJSZY RYSUNEK JEST CZĘŚCIĄ WNIOSKU O ROZSZERZENIE HOMOLOGACJE
THIS DRAWING IS A PART OF THE APPLICATION FOR AN EXTENSION OF APPROVAL

ŹRÓDŁA ŚWIATŁA: 1 x P21W, 2 UKŁADY Z
ELEKTROLUMINESCENCYJNYM ŹRÓDŁEM ŚWIATŁA
LIGHT SOURCES : 1 x P21W, 2 DEVICES WITH
ELECTROLUMINESCENT SOURCE OF LIGHT

GODZIKOWICE, 18.04.2011