

Montageanleitung
Streuscheiben-Reinigungsanlage

Installation instructions
for Headlamps Clening System

Instructions de montage
Lave-projecteurs

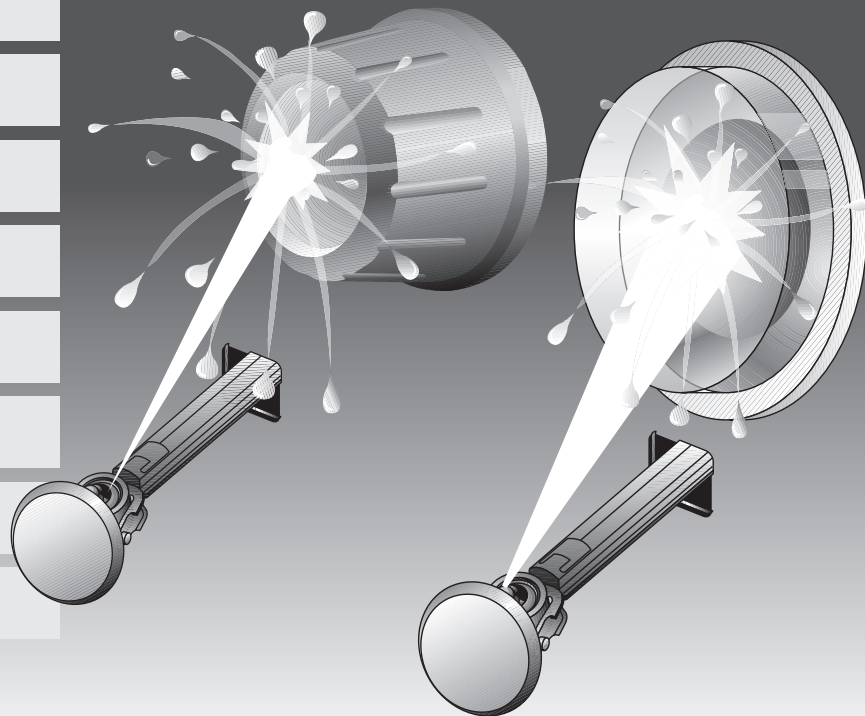
Monteringsanvisning
strålkastarrensöringsanläggning

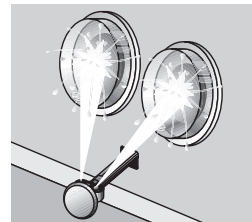
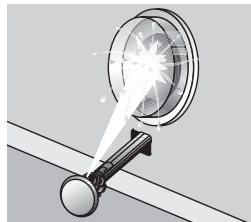
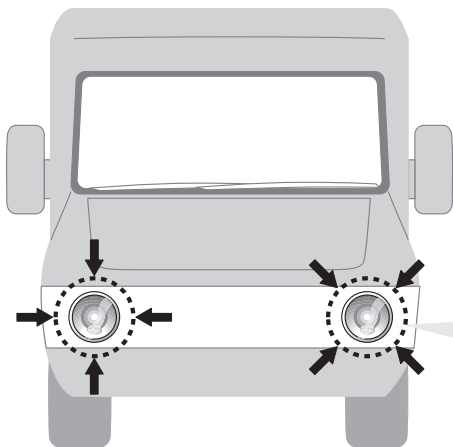
Montagehandleiding
koplampsproeisysteem

Instrucciones de montaje
Instalación lavafaros

Istruzioni di montaggio
impianto lavafari

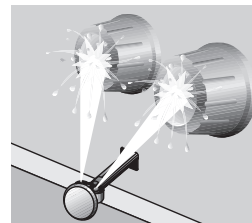
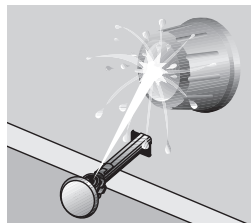
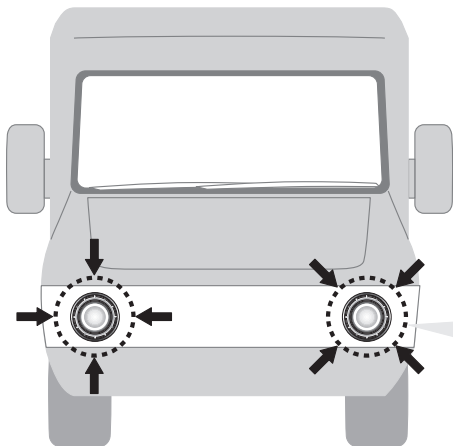
Asennusohje
Valojen pesulaite (mikäli ei vakiovarusteen)





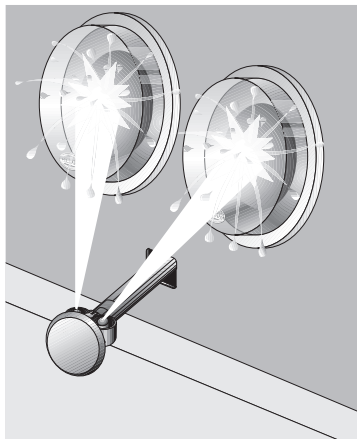
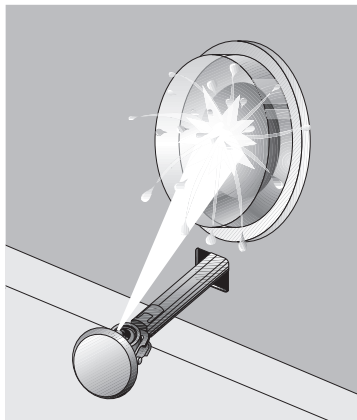
Ø 100 mm:
 1BL 007 834-...
 1KL 007 834-...

Ø 90 mm:
 1KO 008 191-...
 1KO 008 192-...
 1BL 008 193-...
 1BL 008 194-...



Ø 50 mm:
 1BL 009 071-...
 1FO 008 390-...

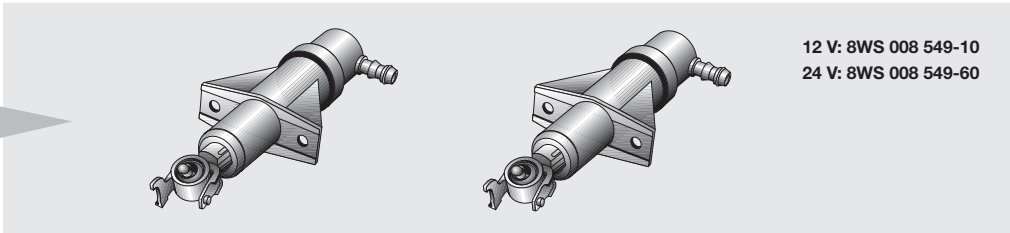
Lieferumfang
Kit includes



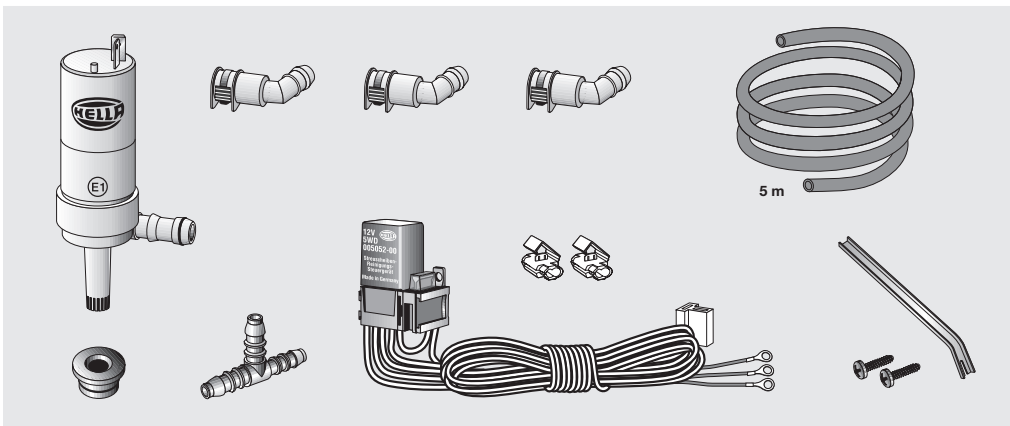
Fournitures
Leveransomfattning

De levering
Volumen del suministro

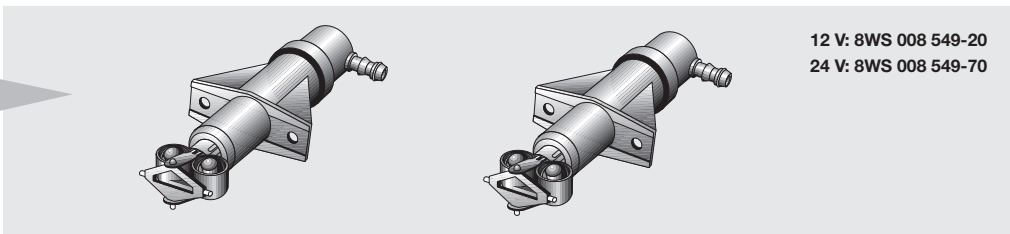
Dotazione di fornitura
Osaluettelo



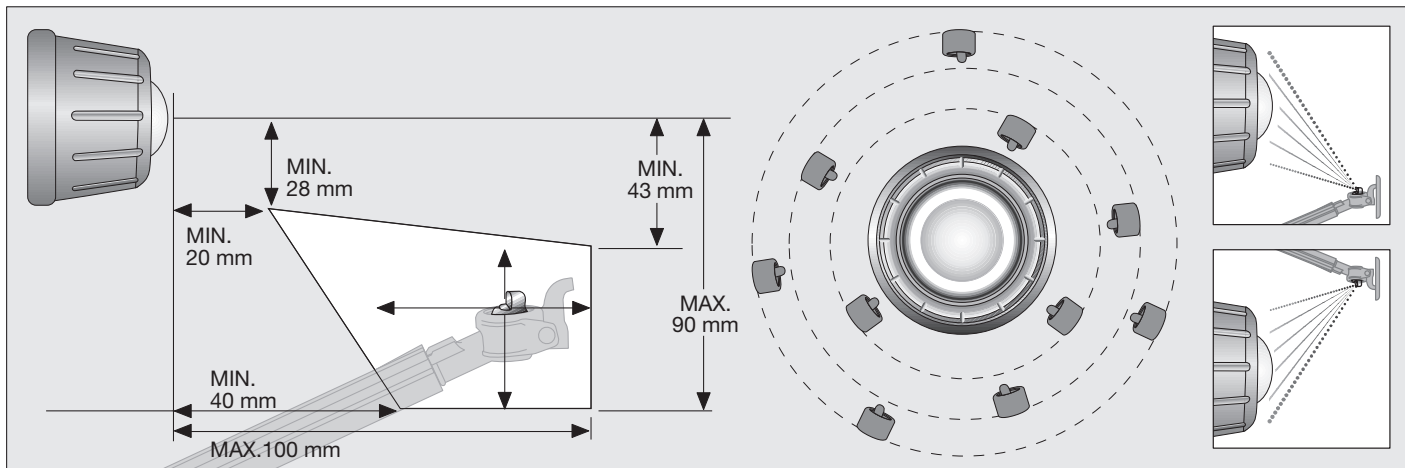
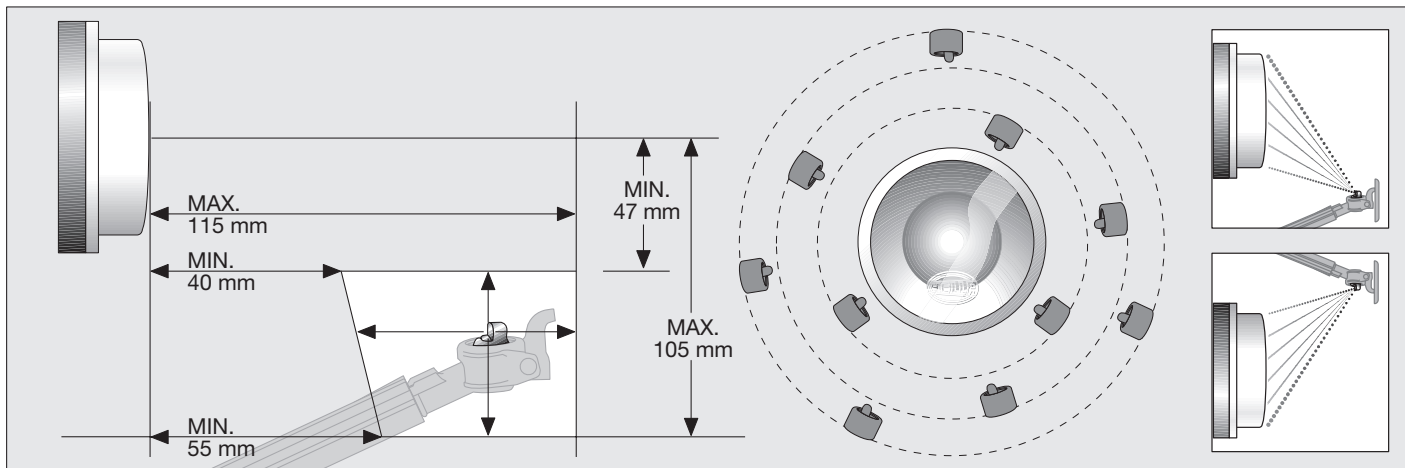
12 V: 8WS 008 549-10
24 V: 8WS 008 549-60

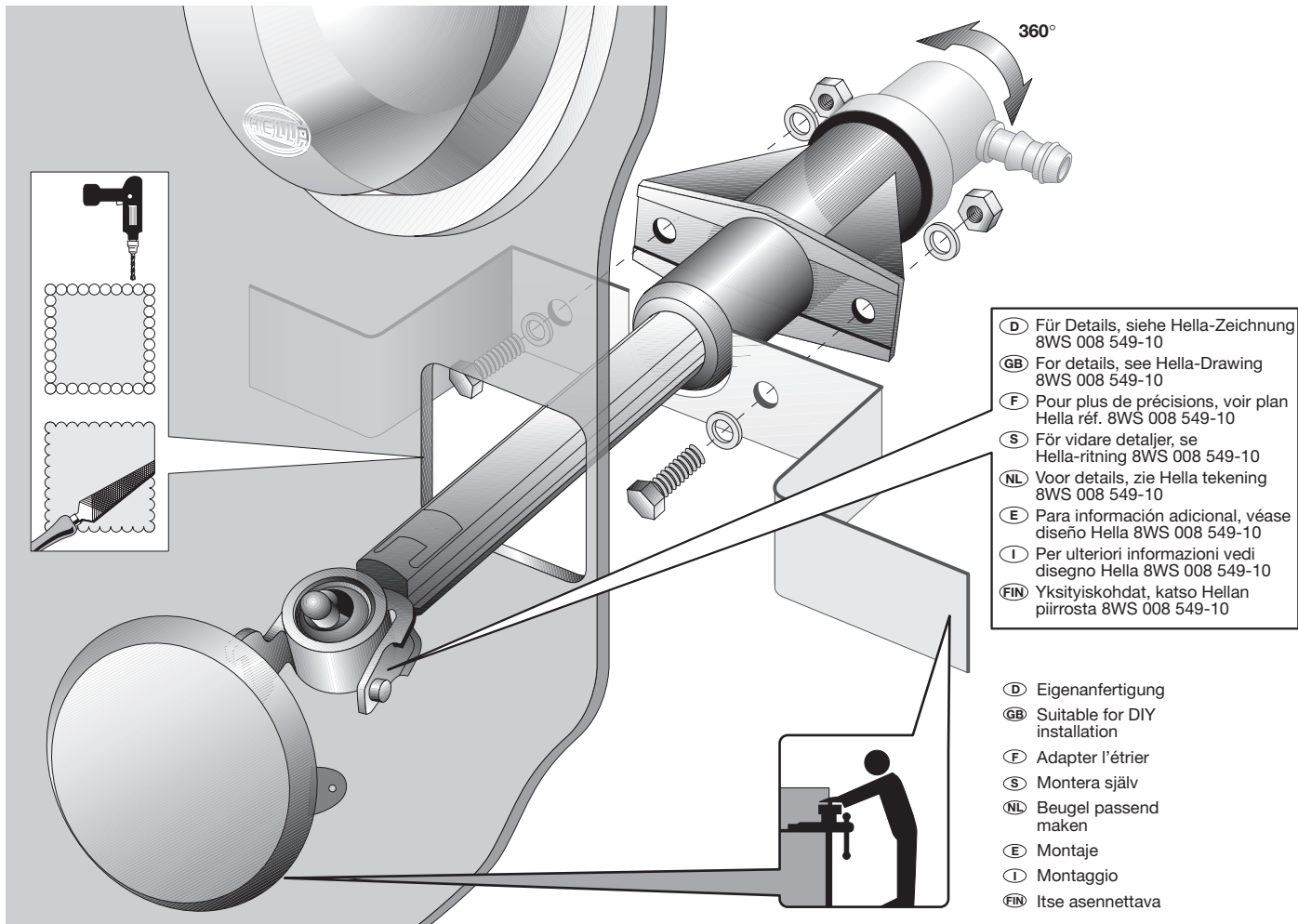


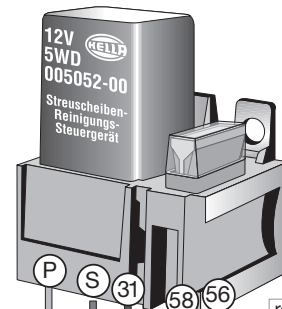
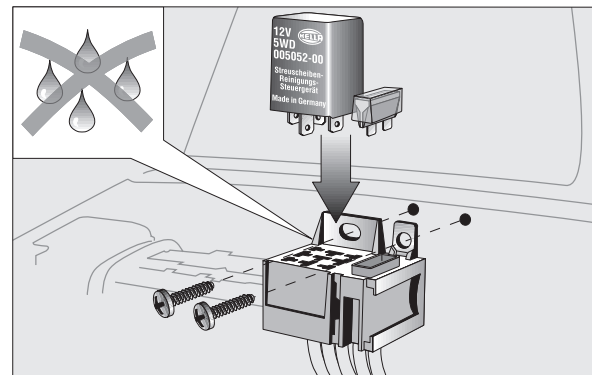
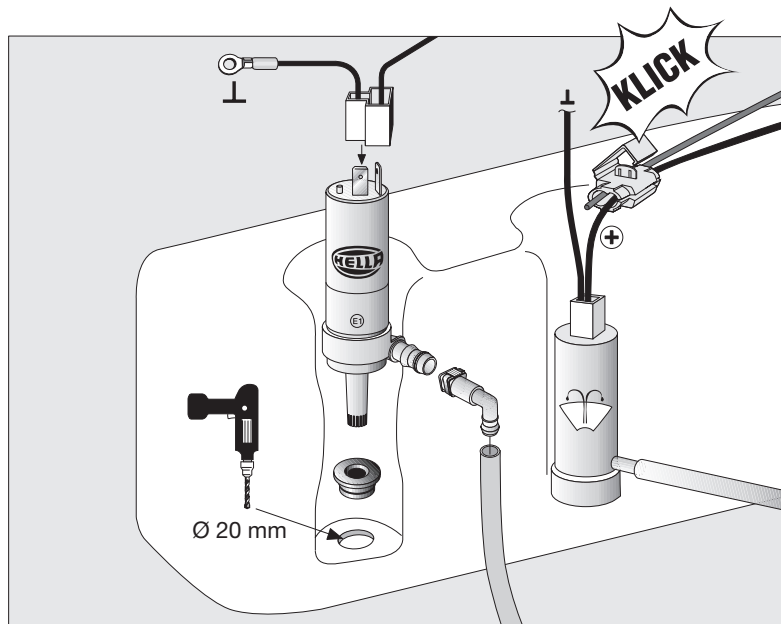
5 m



12 V: 8WS 008 549-20
24 V: 8WS 008 549-70



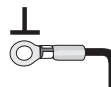


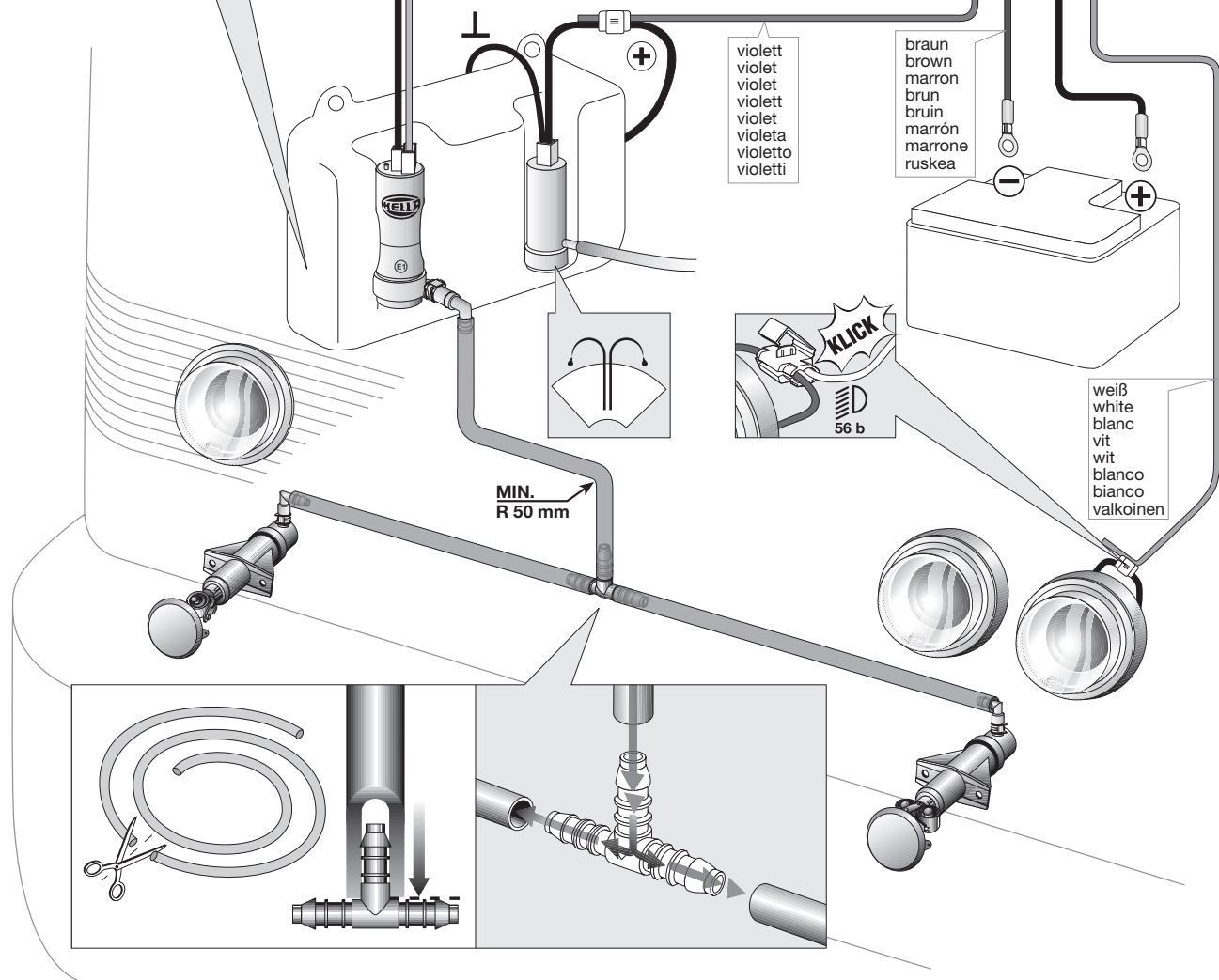


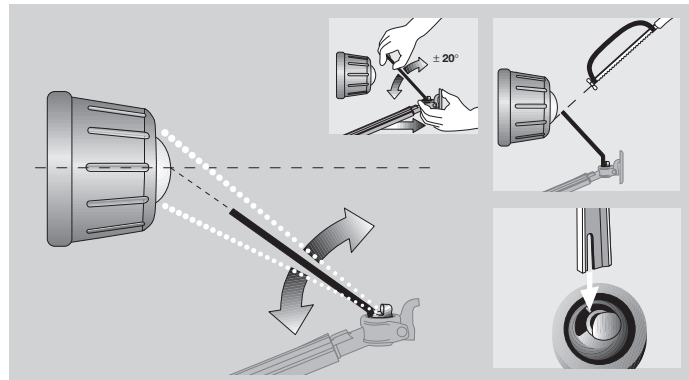
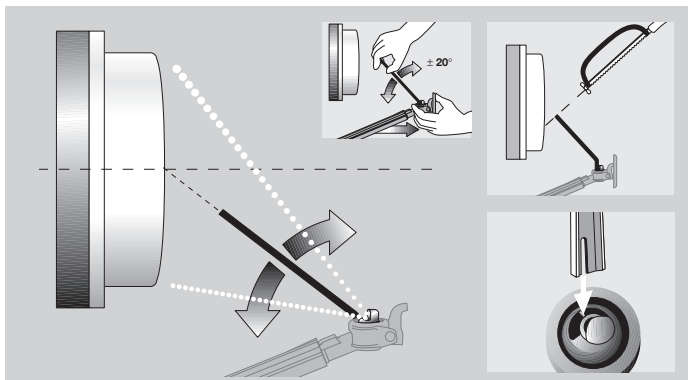
rot-wei 
red-white
rouge-blanc
r d-vit

rood-wit
rojo-blanco
rosso-bianco
punainen-valkoinen

rot
rouge
r d
rojo
rosso
punainen







	<p>+</p>		<p>=</p> <div style="border: 1px solid black; border-radius: 10px; padding: 5px; display: inline-block;">min 2,5l</div>
	<p>+</p>		<p>=</p> <div style="border: 1px solid black; border-radius: 10px; padding: 5px; display: inline-block;">min 4l</div>

Wenn Sie noch Fragen oder Einbauprobleme haben, gibt Ihnen der Hella Kundendienst schnell und gerne Auskunft unter der Telefonnummer:

D (0180) 5 25 00 02 (Euro 0,12/Min.)